

Gestion du spectre

Circulaire d'information sur les radiocommunications

Renseignements relatifs aux examens pour l'obtention du certificat de radioamateur

Les circulaires d'information sur les radiocommunications sont publiées dans le but de renseigner ceux qui s'occupent activement des radiocommunications au Canada. Des modifications peuvent être effectuées sans aucun avis. Il est donc conseillé aux intéressés qui veulent d'autres renseignements, de communiquer avec le plus proche bureau de district d'Industrie Canada. Bien que toutes les mesures possibles aient été prises pour assurer l'exactitude des renseignements contenus dans la présente circulaire, il n'est pas possible de l'attester expressément ou tacitement. De plus, lesdites circulaires n'ont aucun statut légal. Toute personne intéressée peut obtenir des exemplaires supplémentaires de la présente circulaire ou de toute autre circulaire d'information traitant des radiocommunications de n'importe quel bureau du Ministère.

Les intéressés désireux de faire parvenir leurs observations ou propositions peuvent les adresser à :

Industrie Canada
Direction générale de la Réglementation
des radiocommunications et de la radiodiffusion
300, rue Slater
Ottawa (Ontario)
K1A 0C8

À l'attention de la DOSP

Généralités

Le passe-temps de radioamateur fait aujourd'hui appel plus que jamais aux connaissances scientifiques appliquées au domaine des télécommunications. Industrie Canada croit que le service d'amateur peut permettre aux personnes intéressées aux radiocommunications comme science et comme art de s'instruire, de se divertir et de contribuer à leur développement.

Le Ministère reconnaît également que les radioamateurs doivent posséder des connaissances en matière de technique et d'exploitation radio avant d'utiliser les fréquences du service de radioamateur. La présente circulaire fournit des renseignements de base à tous ceux qui désirent devenir radioamateurs.

Tout le monde peut devenir radioamateur puisqu'il n'y a aucune restriction en ce qui concerne la nationalité ou l'âge. La meilleure façon de s'initier au service de radioamateur est de s'inscrire à des cours donnés par des amateurs ou des clubs. On peut se renseigner en s'adressant aux associations de radioamateurs indiquées ci-dessous. Ces dernières offrent également, moyennant redevance, des guides d'études, des répertoires de questions, des manuels techniques, des enregistrements en code Morse et d'autres publications traitant de la radioamateur.

Radio Amateurs du Canada, inc. (RAC)
720, chemin Belfast
Pièce 217
Ottawa (Ontario)
K1G 0Z5
Téléphone : (613) 244-4367
Télécopieur : (613) 244-4369
Courier électronique: rachq@rac.ca

Radio Amateur du Québec inc. (RAQI)
4545, avenue Pierre-de-Coubertin
C.P. 1000, Succursale "M"
Montréal (Québec)
H1V 3R2
Téléphone: 514-252-3012/252-3000

L'étendue des connaissances requises est décrite en termes généraux dans les pages suivantes, mais les candidats peuvent consulter le répertoire de questions approprié pour prendre connaissance des exigences propres à chaque niveau de compétence.

N'importe qui peut utiliser une station de radioamateur en présence d'un radioamateur qualifié, qui s'acquitte des tâches de contrôle. La meilleure façon pour un radioamateur en herbe de s'initier à l'utilisation du matériel, à l'installation d'une station, aux règlements, à la propagation des ondes radioélectriques, aux antennes ainsi qu'à toute une série de sujets connexes est de faire connaissance avec des radioamateurs et de faire des exercices à l'aide de leurs stations.

Compétences et privilèges accordés

Le service de radioamateur comporte un seul certificat, le certificat de radioamateur. Le titulaire de ce certificat peut obtenir jusqu'à quatre niveaux de compétence. La compétence

de base est nécessaire pour obtenir une licence de station de radioamateur et pour exploiter une telle station au Canada. Les paragraphes suivants décrivent les exigences propres à chaque niveau de compétence et les privilèges accordés à leur titulaire.

Veillez noter qu'aucun privilège d'exploitation n'est accordé au titulaire du certificat de radioamateur avec compétence en Morse (5 mots/min et 12 mots/min) ou au titulaire du certificat de radioamateur avec compétence supérieure s'il ne possède pas la compétence de base.

Compétence de base

Il s'agit de la compétence de base pour l'exploitation d'une station de radioamateur. Pour obtenir le certificat de radioamateur avec compétence de base, le candidat doit réussir à un examen portant sur la théorie, les règlements et les procédures d'exploitation.

Le titulaire d'un certificat de radioamateur avec compétence de base peut :

1. utiliser toutes les fréquences attribuées au service de radioamateur au-dessus de 30 MHz et tous les types d'émissions;
2. utiliser une puissance d'entrée en courant continu à l'étape finale de l'émetteur ne dépassant pas 250 watts; et
3. construire et exploiter tout le matériel de la station à l'exception d'émetteurs «maison».

Compétence en Morse (5 mots/min)

Pour atteindre ce niveau de compétence, le candidat doit pouvoir recevoir et transmettre, au cours de l'examen, des messages en Morse à une vitesse d'au moins 5 mots/min pendant trois minutes consécutives.

Le titulaire de cette compétence et de la compétence de base peut utiliser toutes les bandes de fréquences au-dessous de 4 MHz, conformément à l'annexe I du Circulaire d'information sur les radiocommunications (CIR-2) *Normes sur l'exploitation des stations radio autorisées dans le service de radioamateur.*

Compétence en Morse (12 mots/min)

Pour atteindre ce niveau de compétence, le candidat doit pouvoir recevoir et transmettre, au cours de l'examen, des messages en code Morse à une vitesse d'au moins 12 mots/min pendant trois minutes consécutives.

Le titulaire de cette compétence et de la compétence de base peut utiliser toutes les bandes de fréquences, conformément à l'annexe I du Circulaire d'information sur les radiocommunications (CIR-2) *Normes sur l'exploitation des stations radio autorisées dans le service de radioamateur.*

Compétence supérieure

La compétence supérieure est réservée aux personnes qui possèdent une connaissance approfondie de l'électronique et qui ont la capacité de comprendre les circuits dans le but d'effectuer des réparations et de construire des émetteurs.

Le titulaire de cette compétence, de plus que les privilèges de base, peut :

1. construire et exploiter du matériel d'émission;
2. utiliser une puissance d'entrée en courant continu à l'étape finale de l'émetteur ne dépassant pas 1 000 watts;
3. être responsable de répéteurs et de stations de club; et
4. exploiter des stations fixes télécommandées ainsi que des liaisons radioélectriques.

Sujets d'examen

Compétence de base

Afin de pouvoir répondre aux questions théoriques de l'examen pour l'obtention de la qualification de base, le candidat doit pouvoir analyser les composants de base. D'autres sujets sont cependant examinés dans une perspective conceptuelle ou de système, et ne demandent pas une analyse détaillée des circuits.

Électronique de base

Le candidat doit :

1. comprendre les principes de base et l'interaction des conducteurs, des isolateurs, du courant continu, du courant alternatif, de la force électromotrice, de la résistance, de la puissance, de la capacité, de l'inductance, de la réactance, de l'impédance et de la résonance;
2. pouvoir définir la loi d'Ohm et effectuer des calculs simples à l'aide de celle-ci;
3. pouvoir expliquer le rôle d'une batterie, d'un transformateur et d'un bloc d'alimentation c.a. et décrire les blocs élémentaires d'un émetteur, d'un récepteur ou d'un émetteur-récepteur de base; et
4. pouvoir identifier les diodes, les transistors, les circuits intégrés, les tubes à vide et les circuits où ils sont utilisés et en décrire le rôle principal.

Propagation des ondes radioélectriques et les antennes

Le candidat doit pouvoir :

- définir les taches solaires, le cycle solaire, le rayonnement solaire, l'ionosphère, l'évanouissement, l'absorption, la réfraction, l'angle de rayonnement, les liaisons à plusieurs bonds, la propagation MF/HF, la propagation VHF/UHF, les lignes de transmission, les types d'antennes, l'impédance d'antenne, le rapport d'onde stationnaire (ROS) et les dispositifs d'adaptation.

Brouillage et antiparasitage

Le candidat doit pouvoir :

1. définir la surcharge de la tête RF, le redressement des audiofréquences, les harmoniques, les parasites et les produits d'intermodulation et donner des exemples de méthodes permettant de remédier à ces problèmes;
2. expliquer l'usage et indiquer la position des filtres passe-bas, passe-haut, passe-bande et coupe-bande; et
3. expliquer le but du blindage et la façon de le réaliser.

Installation de la station

Le candidat doit pouvoir :

1. expliquer le rôle des émetteurs, des récepteurs, des émetteurs-récepteurs, des ponts ROS, des blocs d'alimentation, des fusibles, des commandes de réglage et des câbles d'interconnexion;
2. expliquer comment effectuer la mise à la terre de la station et comment la protéger contre la foudre; et
3. décrire le positionnement des différents éléments qui constituent une station de radioamateur.

Méthodes d'exploitation, procédures et règlements

Le candidat doit :

1. pouvoir décrire les procédures d'exploitation relatives aux radiocommunications vocales, à la transmission de messages en code Morse, aux radiotéléimprimeurs (RTTY), à l'AMTOR, à la transmission par paquets, à l'utilisation de répéteurs, à la télévision à balayage lent, à la télévision à balayage rapide, ainsi qu'aux autres modes d'exploitation;
2. expliquer les règlements internationaux et nationaux relatifs à l'exploitation d'une station de radioamateur;
3. démontrer une bonne connaissance des signaux de code «Q» décrits dans la circulaire d'information sur les radiocommunications numéro 25 (CIR-25), *Règles et règlements applicables au service de radioamateur*; et

4. pouvoir reconnaître les signaux de détresse et indiquer quels sont les procédures qui régissent leur emploi (détresse et urgence).

Compétence en Morse (5 mots/min)

Le candidat doit prouver qu'il est apte à la transmission manuelle et à la réception auditive d'un texte en signaux de code Morse international, à une vitesse d'au moins 25 caractères à la minute (5 mots/min) pendant au moins trois minutes consécutives.

Compétence en Morse (12 mots/min)

Le candidat doit prouver qu'il est apte à la transmission manuelle et à la réception auditive d'un texte en signaux de code Morse international, à une vitesse d'au moins 60 caractères à la minute (12 mots/min) pendant au moins trois minutes consécutives.

Compétence supérieure

L'examen porte sur les circuits et les composants plutôt que sur les systèmes.

Analyse de circuit

Le candidat doit décrire l'utilisation et l'exploitation des oscillateurs, des amplificateurs de radiofréquences, des amplificateurs-séparateurs, des multiplicateurs de fréquences, des mélangeurs, des amplificateurs de fréquence intermédiaire, des détecteurs, des discriminateurs, des amplificateurs d'audiofréquences, des filtres, de l'amplification et du traitement de la parole ainsi que de l'alimentation en énergie et de la régulation de tension.

Émetteurs, récepteurs, amplificateurs linéaires et techniques de modulation

Le candidat doit pouvoir :

1. décrire les principes relatifs à la transmission, à la réception et à la modulation : des ondes entretenues, des émissions à bande latérale unique (BLU), à compression-extension d'amplitude (BLUCEA), AM, FM/PM et modulées par impulsion, de la télévision à balayage lent, de la télévision à balayage rapide, des communications par radiotéléimprimeur, par AMTOR, de la transmission par paquets, des transmissions faisant appel aux translateurs, aux répéteurs et aux satellites;
2. décrire la sensibilité, la sélectivité, la stabilité, le facteur de bruit, la dynamique;
3. expliquer de façon détaillée le fonctionnement des récepteurs à conversion directe et superhétérodynes; et
4. décrire l'emploi et le fonctionnement des amplificateurs linéaires des classes AB1, AB2 et B et des amplificateurs des classes A et C.

Propagation des ondes radioélectriques et les antennes

Le candidat doit pouvoir :

1. décrire en détail les couches de l'ionosphère, la couche E sporadique, les aurores boréales, la diffusion météorique, la transmission Terre-Lune-Terre, la courbure des ondes radioélectriques par réfraction troposphérique, le ROS, les symétriseurs (balun), le réseau d'adaptation, les dispositifs d'accord d'antenne, les câbles coaxiaux, les lignes symétriques, le facteur de vélocité; les antennes doublets, Yagi, quad et à pièges; le système de la mise à terre, le réseau de terre, la hauteur virtuelle, la résistance de rayonnement, l'image spéculaire et les autres phénomènes de propagation.

Matériel d'essai et construction d'une station

Le candidat doit pouvoir :

1. expliquer l'utilisation ou la fonction de multimètres, des ponts ROS, des générateurs de repères de calibrage, des fréquencesmètres numériques, des ondemètres dynamiques, des générateurs audio à deux tonalités, des antennes fictives, des oscilloscopes, des générateurs de signaux, des atténuateurs, des analyseurs de spectre et autre matériel d'essai.

Examens

Deux possibilités sont offertes aux candidats qui désirent obtenir le certificat de radioamateur (compétence de base, compétence en Morse (5 mots/min), compétence en Morse (12 mots/min) et compétence supérieure). En effet, l'examen peut être administré par un examinateur délégué ou par un inspecteur radio du bureau de district d'Industrie Canada le plus près.

Examineurs délégués

Plusieurs régions comptent des examinateurs délégués qui peuvent administrer les examens de code Morse et les examens écrits. Vous pouvez communiquer avec eux par l'intermédiaire des clubs de radioamateurs, des écoles techniques et du bureau de district d'Industrie Canada de votre région. On peut obtenir des renseignements concernant les examinateurs délégués en consultant la circulaire d'information sur les radiocommunications n° 1 (CIR-1) intitulée *Guide pour les examinateurs chargés par délégation d'administrer les examens pour l'obtention du certificat de radioamateur*, qui est disponible dans tous les bureaux de district d'Industrie Canada.

Les groupes ou les particuliers qui administrent les examens doivent engager des frais, étant donné qu'ils doivent fournir les installations et fournir les services nécessaires. Le Ministère reconnaît qu'il peut être nécessaire qu'ils recouvrent leurs frais, mais il tient à préciser que les frais imposés pour ces examens ne sont pas perçus au nom du Ministère.

Examineurs d'Industrie Canada

Pour passer l'examen pour l'obtention de la compétence de base, de la compétence supérieure, de la compétence en Morse (5 mots/min) ou de la compétence en Morse (12 mots/min) administré par un inspecteur radio d'Industrie Canada, il faut prendre rendez-vous à un bureau de district. Certains bureaux de district préfèrent utiliser une salle de classe ou une salle de réunion pour l'examen, surtout si de nombreux candidats se sont inscrits. Cependant, les petits groupes et les candidats qui se présentent seuls passent habituellement les examens aux bureaux de district mêmes. Quoique l'examen de code Morse comprend deux parties, celles de transmission et réception, un seul niveau de compétence est accordé et un seul droit est perçu. Celui-ci est de 20 \$ pour chaque niveau de compétence quand l'examen est administré par un employé du Ministère. Vous trouverez l'adresse du bureau de district le plus près de chez vous dans l'annuaire téléphonique.

Les examineurs sont prêts à offrir une aide aux candidats qui ont un handicap physique et à prendre, le cas échéant, des dispositions spéciales. Il est préférable d'en faire la demande au moment où l'on prend rendez-vous pour l'examen.

Lorsqu'un candidat échoue à un examen parce que la langue qu'il utilise habituellement n'est ni le français, ni l'anglais, ou encore parce que son niveau de scolarité ne lui permet pas de lire les questions correctement, il peut être autorisé à subir un examen oral. Une telle décision relève exclusivement d'un inspecteur radio.

Examens écrits

Chaque candidat reçoit, à l'examen écrit, un livret contenant les questions et les formules nécessaires ainsi qu'une feuille sur laquelle il doit inscrire ses réponses. Le candidat doit indiquer son nom, son adresse, etc., ainsi que tout autre renseignement requis. Il peut utiliser des tables de mathématiques ou une calculatrice non programmable. Celles-ci ne sont pas fournies par l'examineur.

Avant le début de l'examen, l'examineur prend quelques minutes pour donner les instructions nécessaires aux candidats. Une fois l'examen commencé, les candidats ne sont habituellement pas autorisés à poser des questions. La note de réussite est de 60 p. 100.

Examen pour la compétence de base

L'examen comprend 100 questions à choix multiples. Au moins 25 questions portent sur les règlements nationaux et internationaux; les autres portent sur la théorie et les procédures d'exploitation.

Examen pour la compétence supérieure

L'examen comprend 50 questions à choix multiples portant sur la théorie avancée des radiocommunications.

Examen de code Morse

L'épreuve de code Morse comporte un texte en langage clair qui peut contenir les 26 lettres de l'alphabet, les dix chiffres, les signes de ponctuation (virgule, point, point d'interrogation, tiret et barre de fraction), les signaux de code «Q» et les signaux d'urgence. Durant les épreuves de transmission et de réception du code Morse, chaque caractère qui est omis ou qui est transmis ou reçu de façon incorrecte compte comme une erreur. Une note de 100 p. 100 est accordée si le candidat fait 5 erreurs ou moins, de 99 p.100 s'il en fait 6, de 98 p. 100 s'il en fait 7, de 97 p. 100 s'il en fait 8, et ainsi de suite. À la fin de l'épreuve, l'examineur accorde deux minutes au candidat pour qu'il revoie et corrige son texte. La note de réussite est de 100 p. 100.

Le candidat à l'examen en vue de la compétence en Morse de 12 mots/min ne possédant pas la compétence en Morse 5 mots/min, qui obtient une note supérieure à 60 p. 100 (pas plus de 45 erreurs) aux épreuves de transmission et de réception du code Morse, reçoit la compétence en Morse 5 mots/min sans devoir passer un autre examen.

Divers

Le titulaire du certificat de radioamateur ou du certificat supérieur de radioamateur est réputé être titulaire de la qualification de base, de la compétence en Morse (12 mots/min) et de la compétence supérieure en vertu des règlements en vigueur. Le titulaire du certificat numérique de radioamateur est réputé être titulaire de la qualification de base et de la compétence supérieure en vertu desdits règlements.

Le titulaire d'un certificat canadien général d'opérateur des radiocommunications, d'un certificat canadien d'opérateur radio de première classe ou d'un certificat canadien d'opérateur radio de deuxième classe peut, sans passer d'examen, obtenir une licence de station d'amateur et jouir de tous les privilèges accordés au service. Le titulaire d'un certificat général de radiotéléphoniste (service aéronautique, service terrestre ou service maritime) peut, sans passer d'examen, obtenir une licence de station d'amateur et jouir des privilèges consentis aux titulaires d'un certificat de radioamateur avec compétence de base.

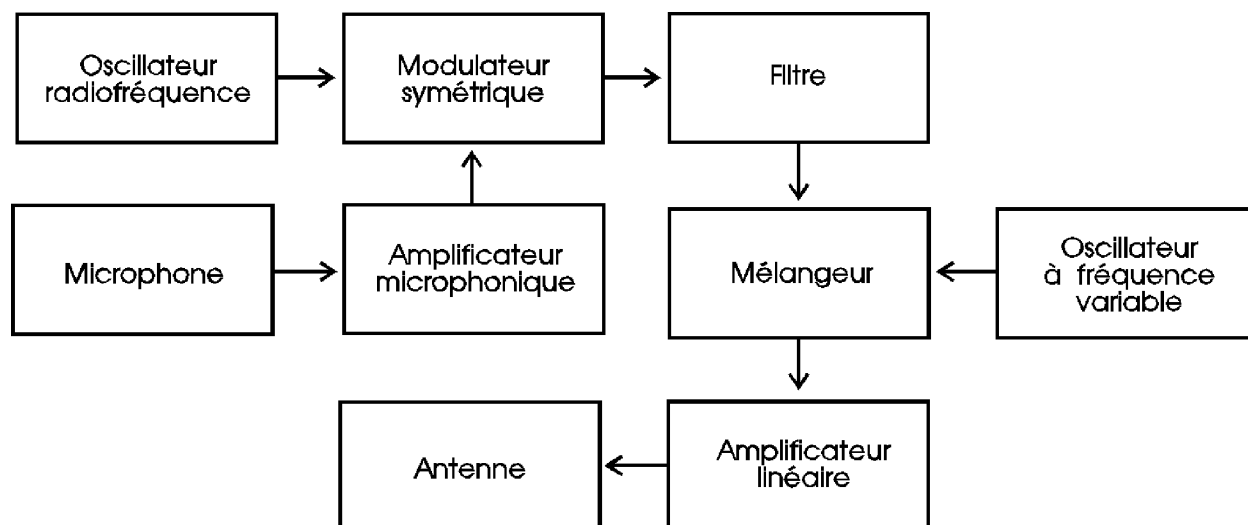
Le candidat aux examens pour l'obtention d'un certificat de radioamateur peut passer les examens relatifs à n'importe quel niveau de compétence sans ordre préétabli. Cependant, il ne peut pas demander une licence de radioamateur avant d'avoir réussi à l'examen pour l'obtention de la compétence de base.

En général, les responsables du cours que vous suivez vous fourniront tous les renseignements et les manuels d'étude dont vous aurez besoin. Cependant, les candidats, selon leurs connaissances et leur facilité d'apprentissage, doivent consacrer du temps à l'étude en dehors des heures de classe.

La plupart des responsables des cours disposent d'exemplaires du présent document ainsi que des circulaires d'information sur les radiocommunications indiquées ci-dessous. Cependant, les candidats peuvent en faire la demande à n'importe quel bureau de district

du Ministère, où un certain nombre d'exemplaires sont disponibles.

CIR-1 - *Guide pour les examinateurs chargés par délégation d'administrer les examens pour l'obtention du certificat de radioamateur*



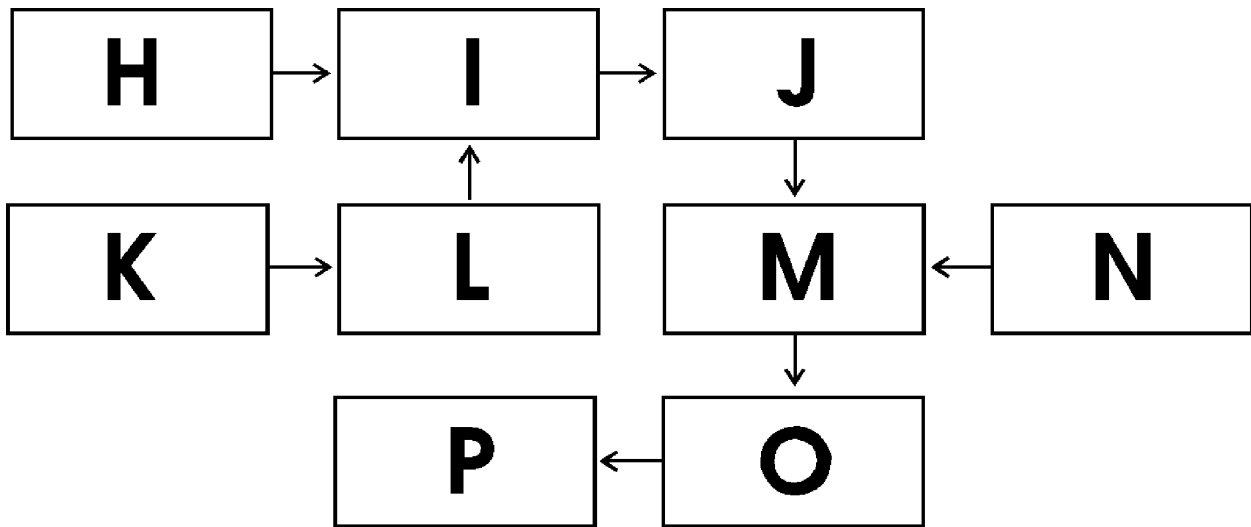
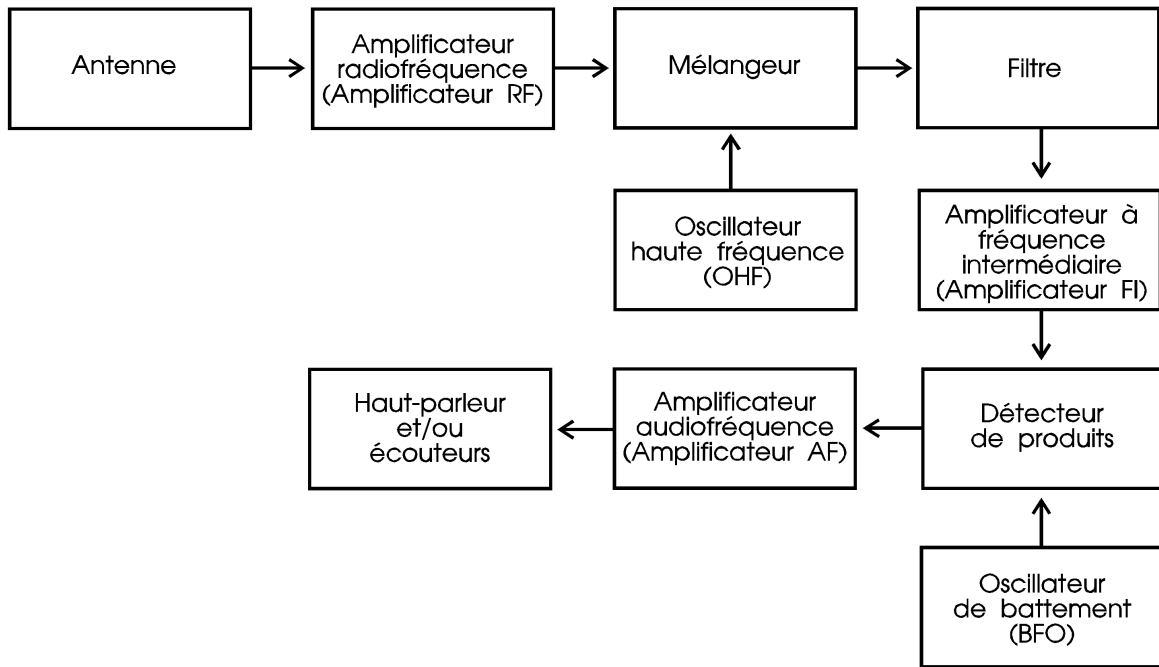
CIR-3 - *Service d'amateur*

- 1. Pays avec lesquels des accords ou des arrangements permettant la transmission de communications au nom de tierces personnes ont été conclus*
- 2. Pays avec lesquels des privilèges réciproques d'exploitation ont été convenus*

CIR-25 - *Règles et règlements applicables au service de radioamateur*

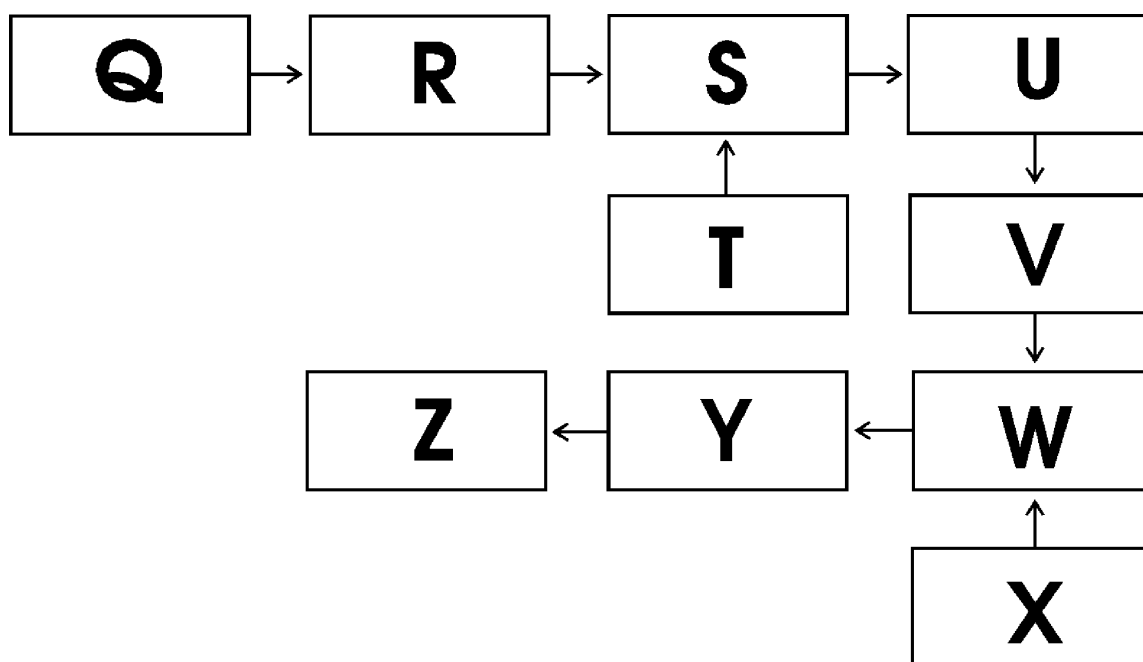
Schémas fonctionnels pour la compétence de base

Émetteur à bande latérale unique



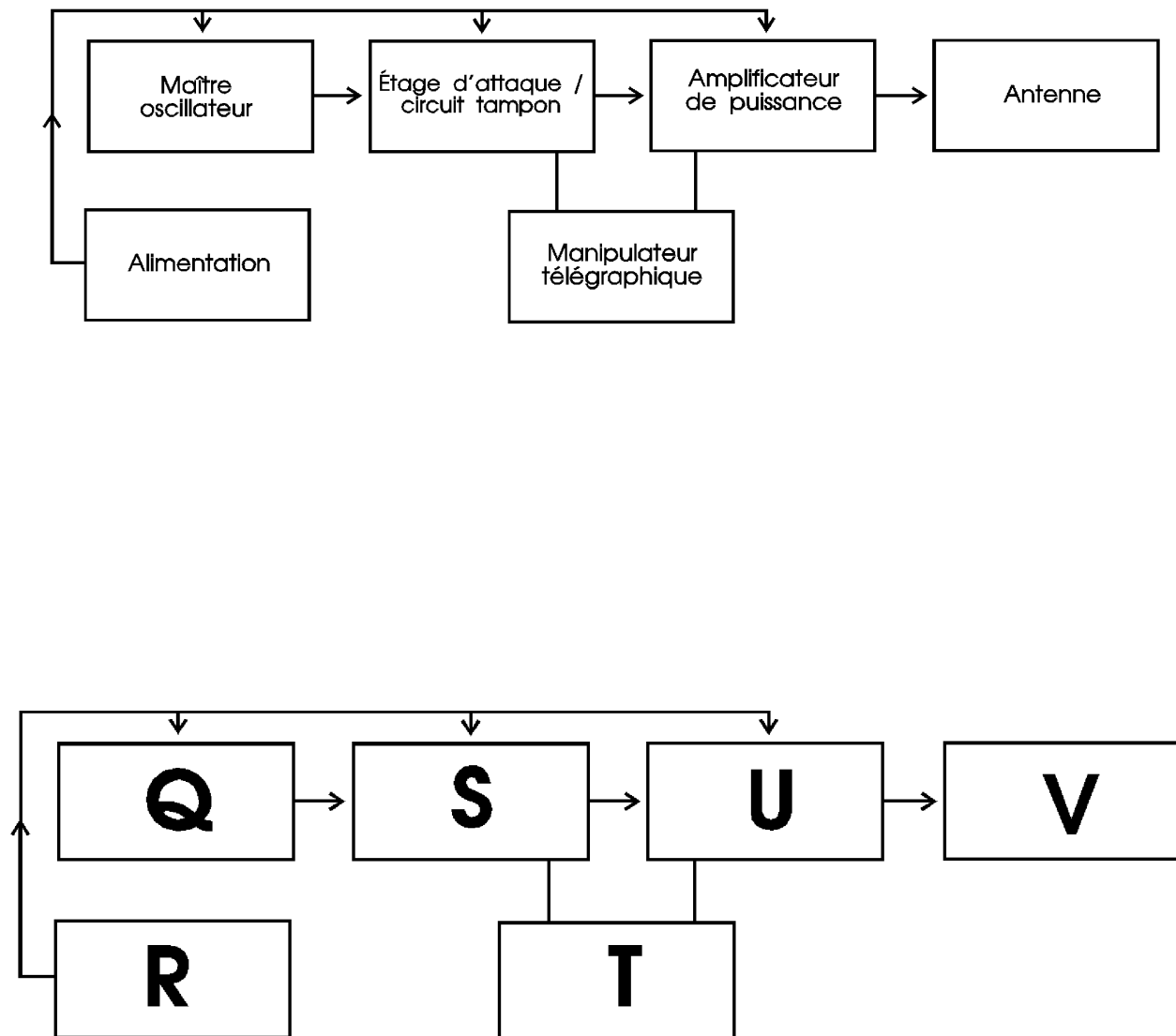
Schémas fonctionnels pour la compétence de base

Récepteur à bande latérale unique et à ondes entretenues



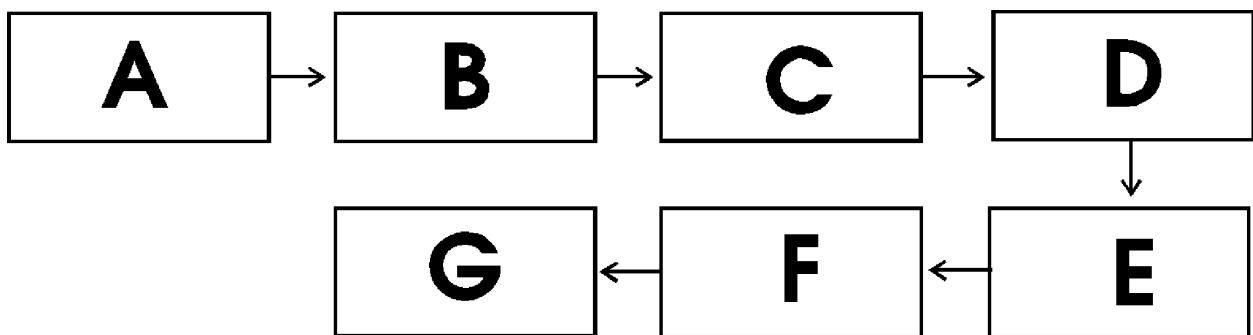
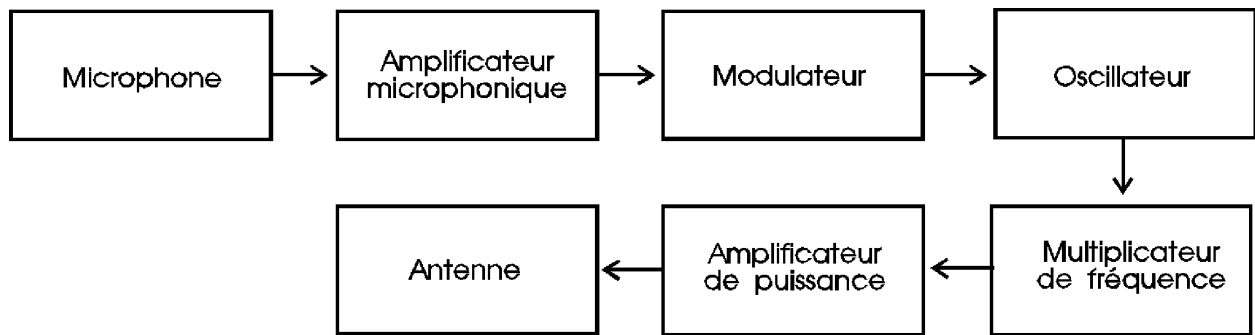
Schémas fonctionnels pour la compétence de base

Émetteur à ondes entretenues



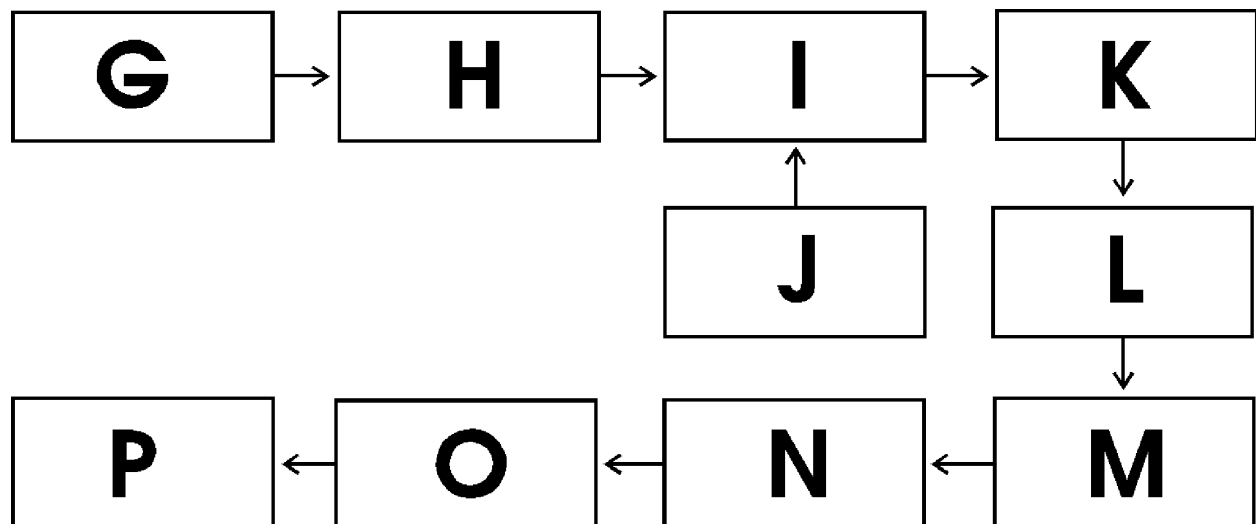
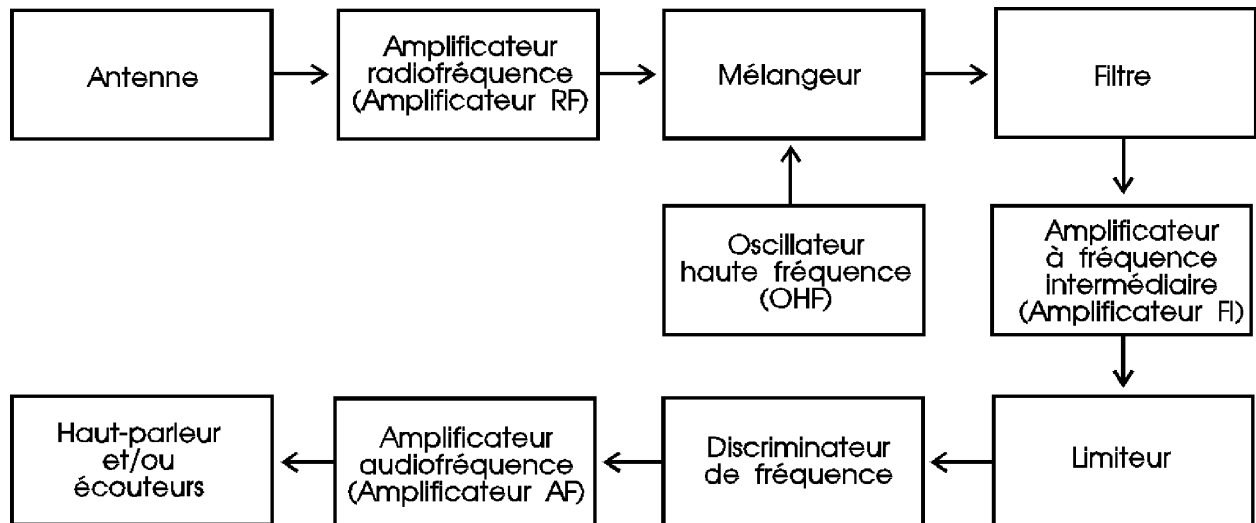
Schémas fonctionnels pour la compétence de base

Émetteur à modulation de fréquence



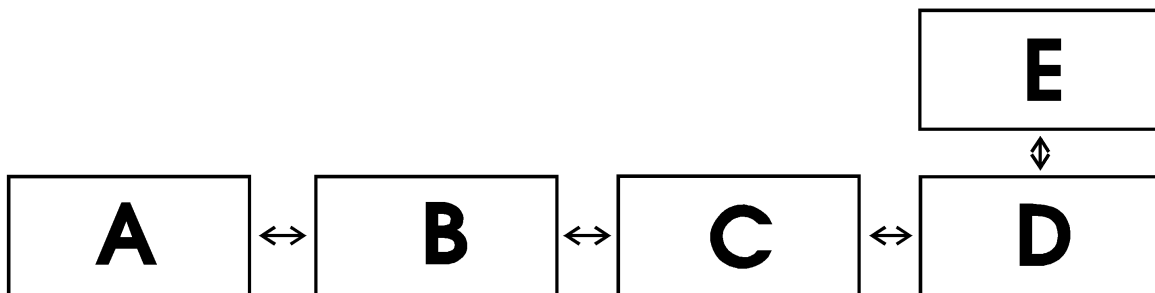
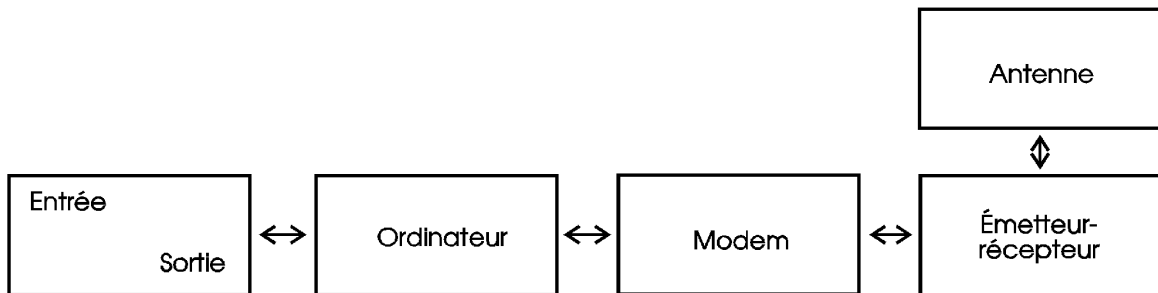
Schémas fonctionnels pour la compétence de base

Récepteur à modulation de fréquence



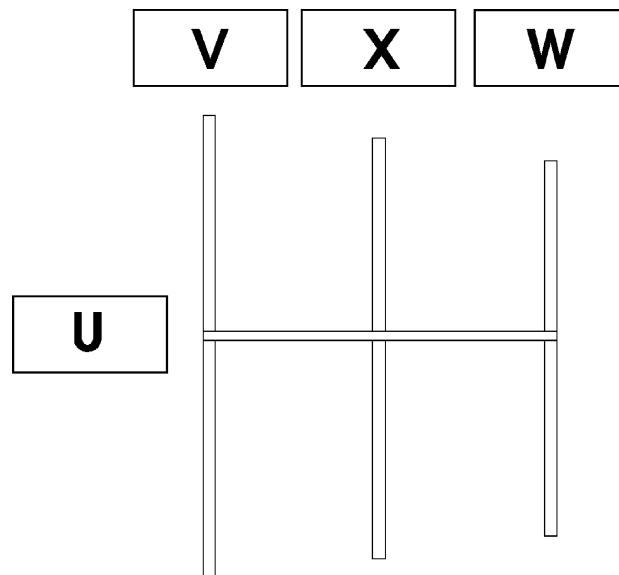
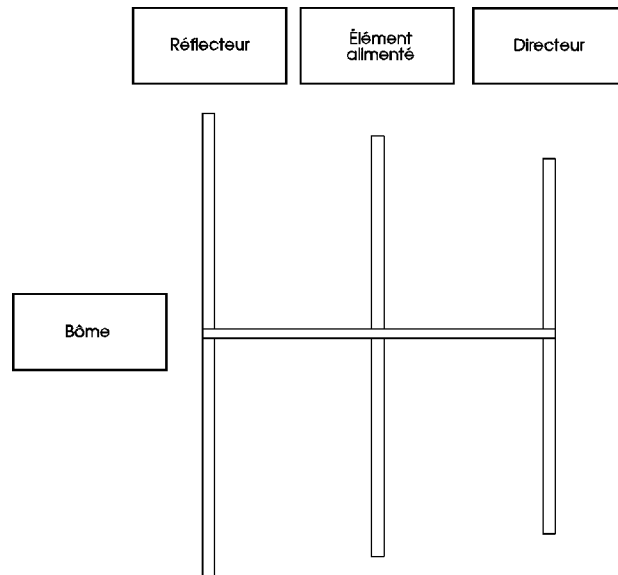
Schémas fonctionnels pour la compétence de base

Systeme numérique



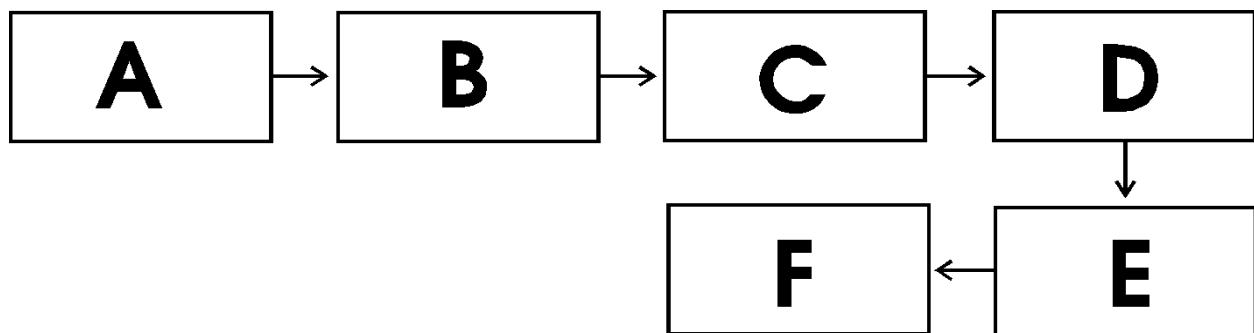
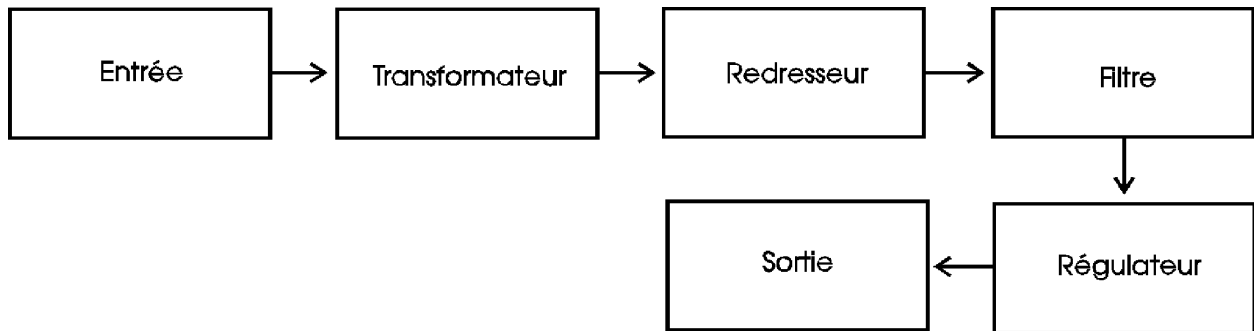
Schémas fonctionnels pour la compétence de base

Antenne directive Yagi-Uda à trois éléments



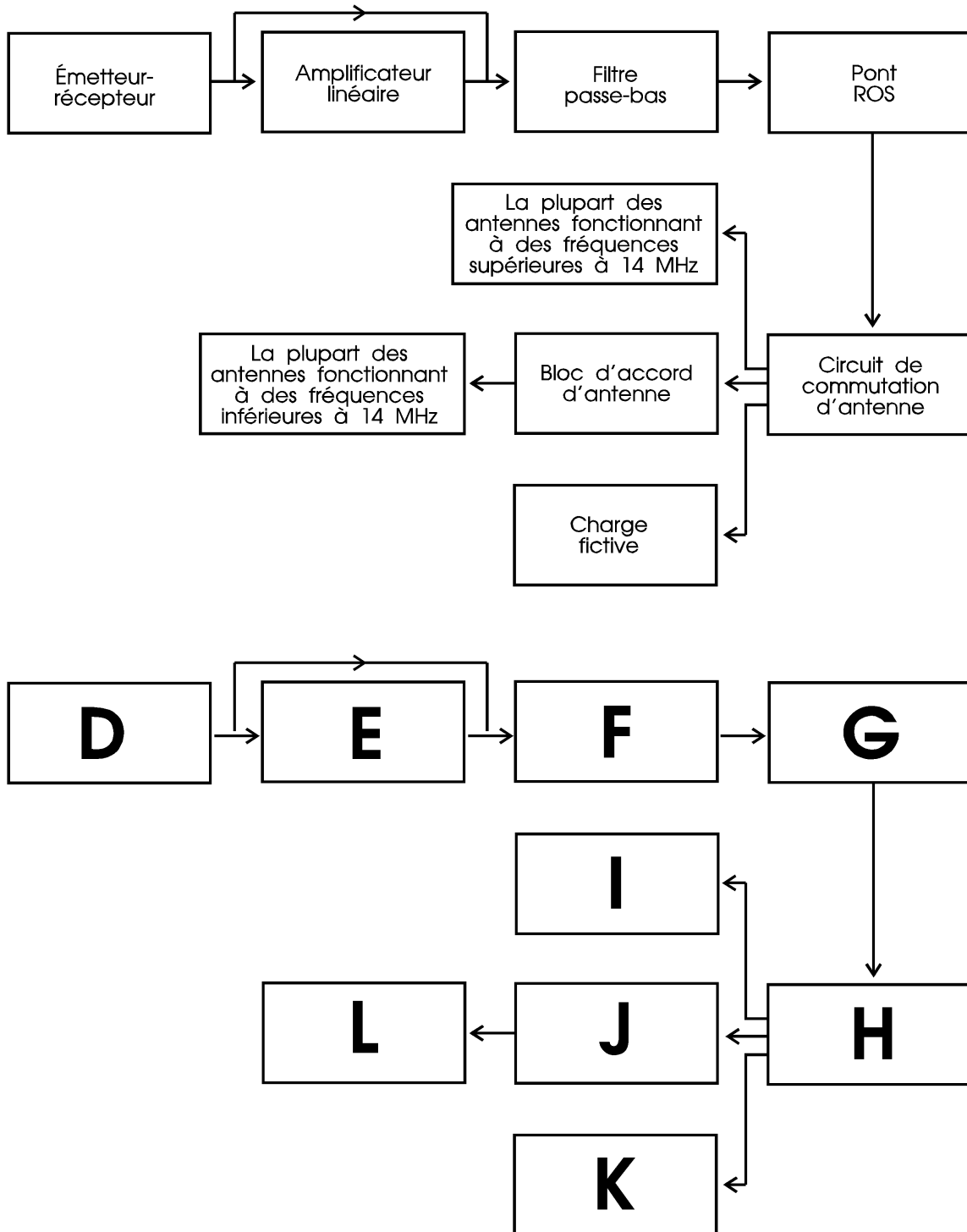
Schémas fonctionnels pour la compétence de base

Alimentation stabilisée



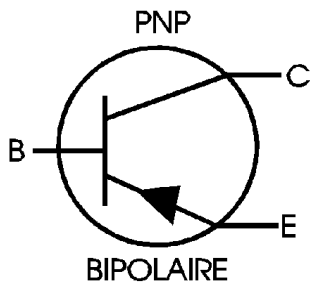
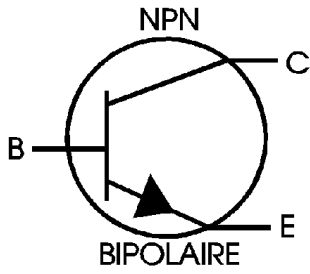
Schémas fonctionnels pour la compétence de base

Emplacement des éléments d'une station HF

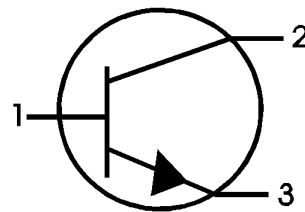
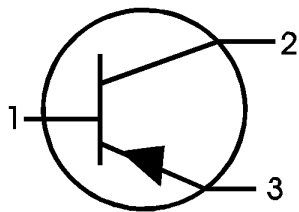
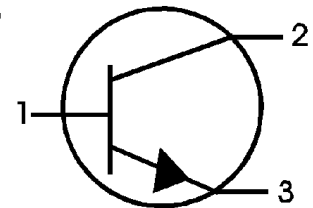
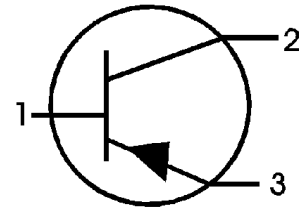


Schémas fonctionnels pour la compétence de base

Transistor bipolaire

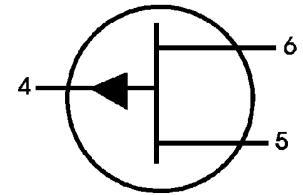
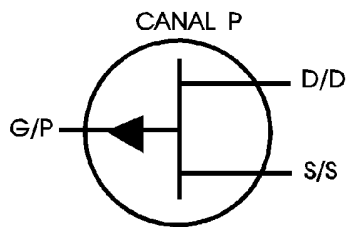
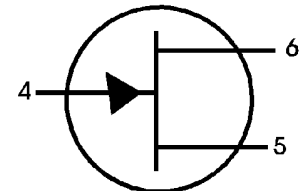
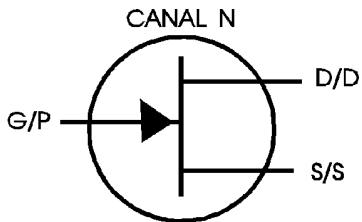


B	BASE	BASE	1
C	COLLECTOR	COLLECTEUR	2
E	EMITTER	ÉMETTEUR	3

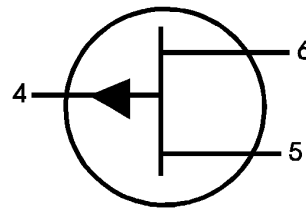
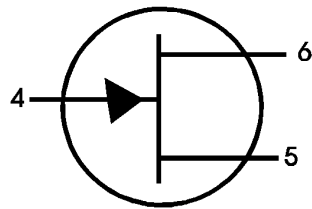


Schémas fonctionnels pour la compétence de base

Transistor à effet de champ

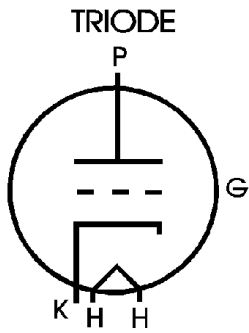


G/P	GATE	PORTE	4
S/S	SOURCE	SOURCE	5
D/D	DRAIN	DRAIN	6

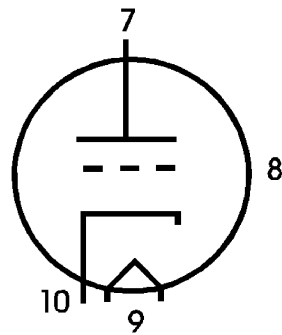
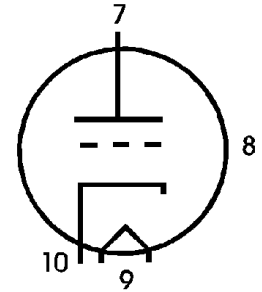


Schémas fonctionnels pour la compétence de base

Lampe à vide

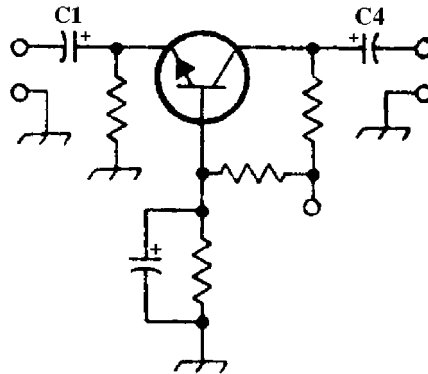
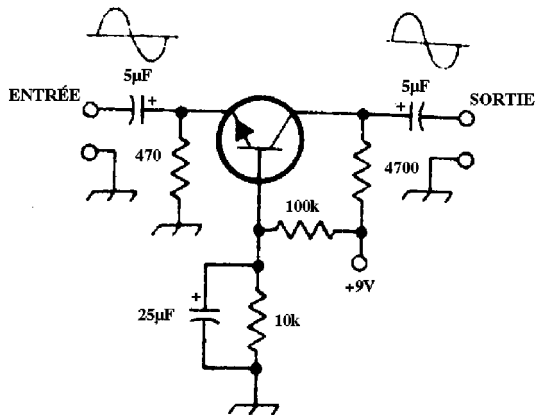


P	PLATE	ANODE	7
G	GRID	GRILLE	8
H	FILAMENT	FILAMENT	9
K	CATHODE	CATHODE	10

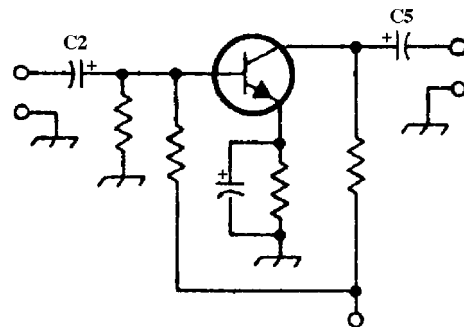
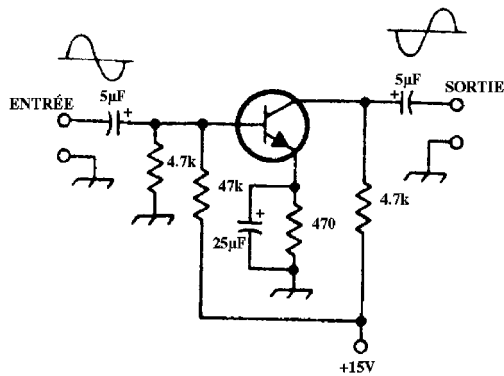


Diagrammes schématiques pour la compétence supérieure

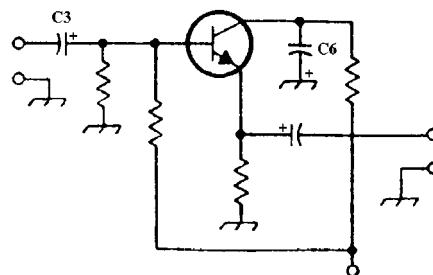
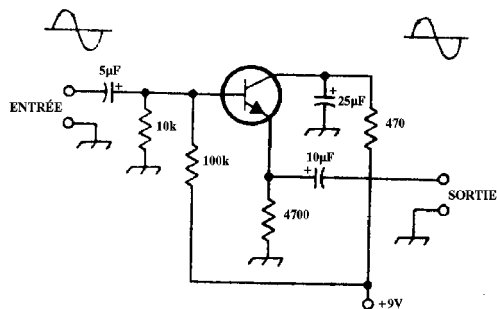
1. Base Commune



2. Émetteur commun

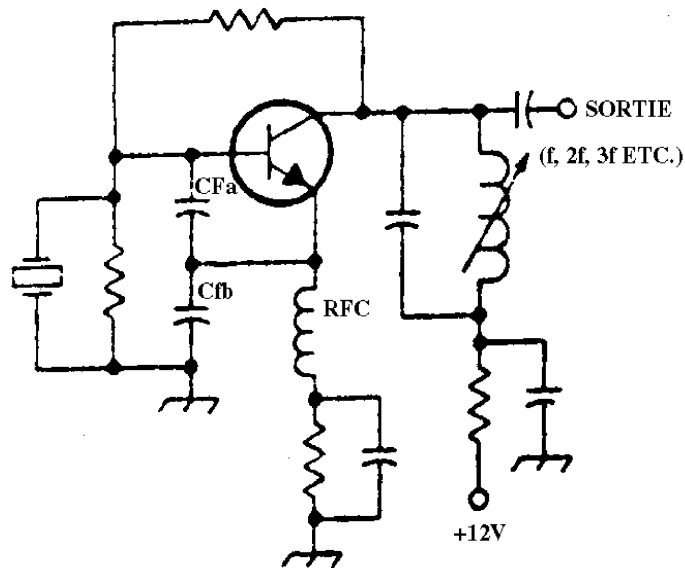
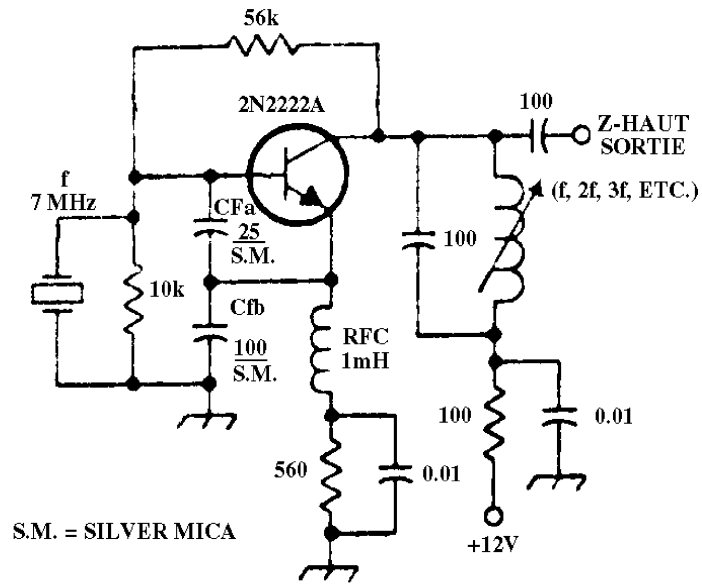


3. Collecteur commun



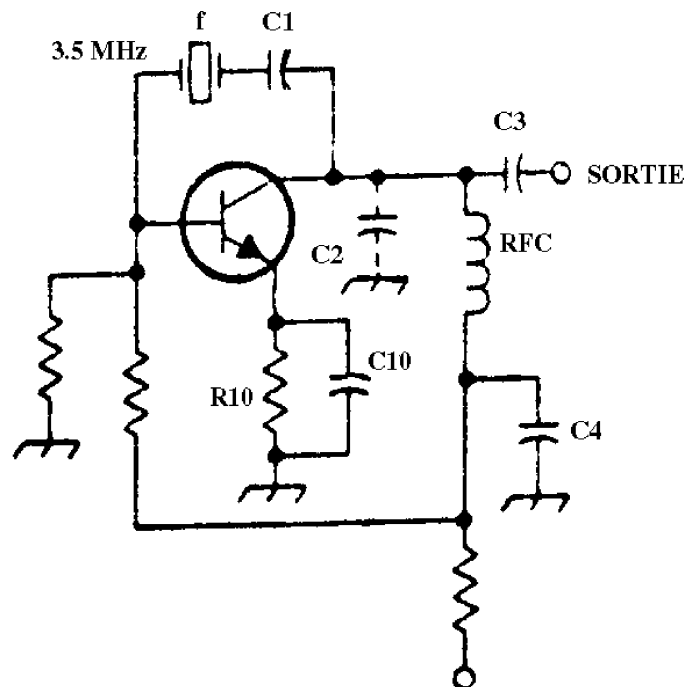
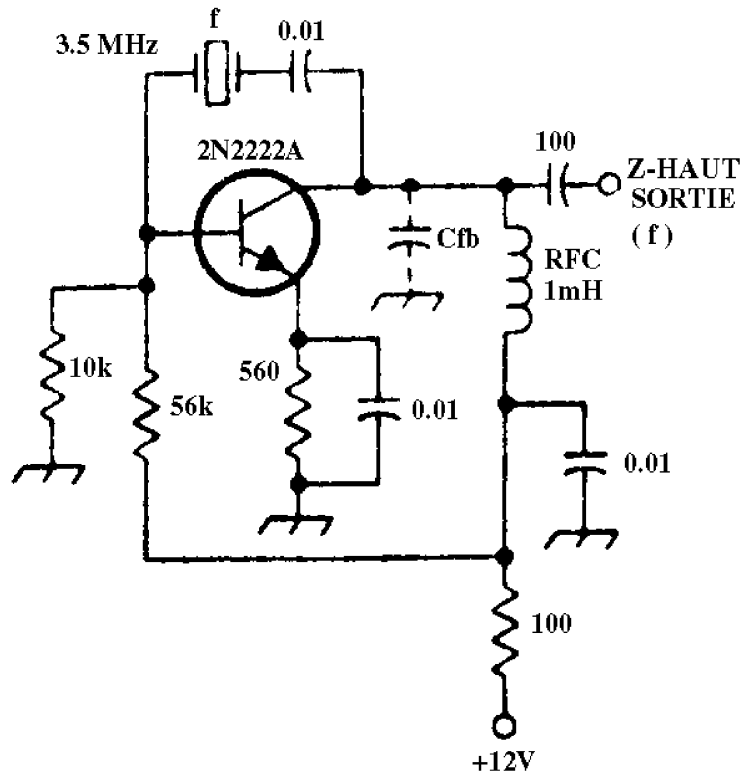
Diagrammes schématiques pour la compétence supérieure

4. Oscillateur de colpitts



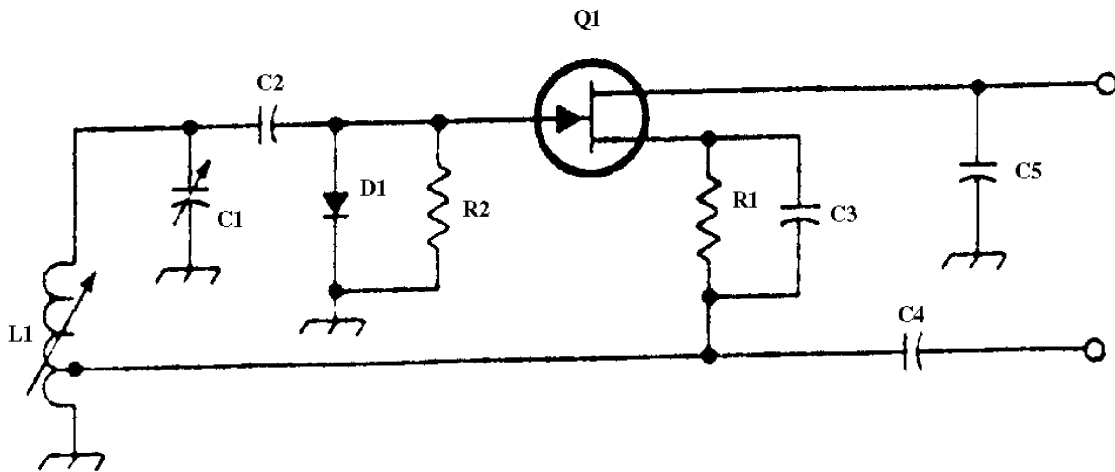
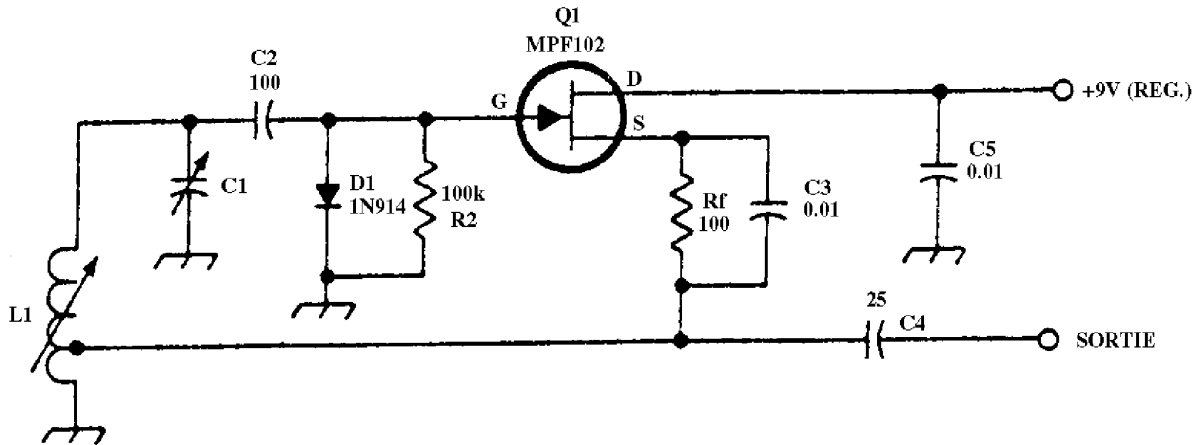
Diagrammes schématiques pour la compétence supérieure

5. Oscillateur de pierce



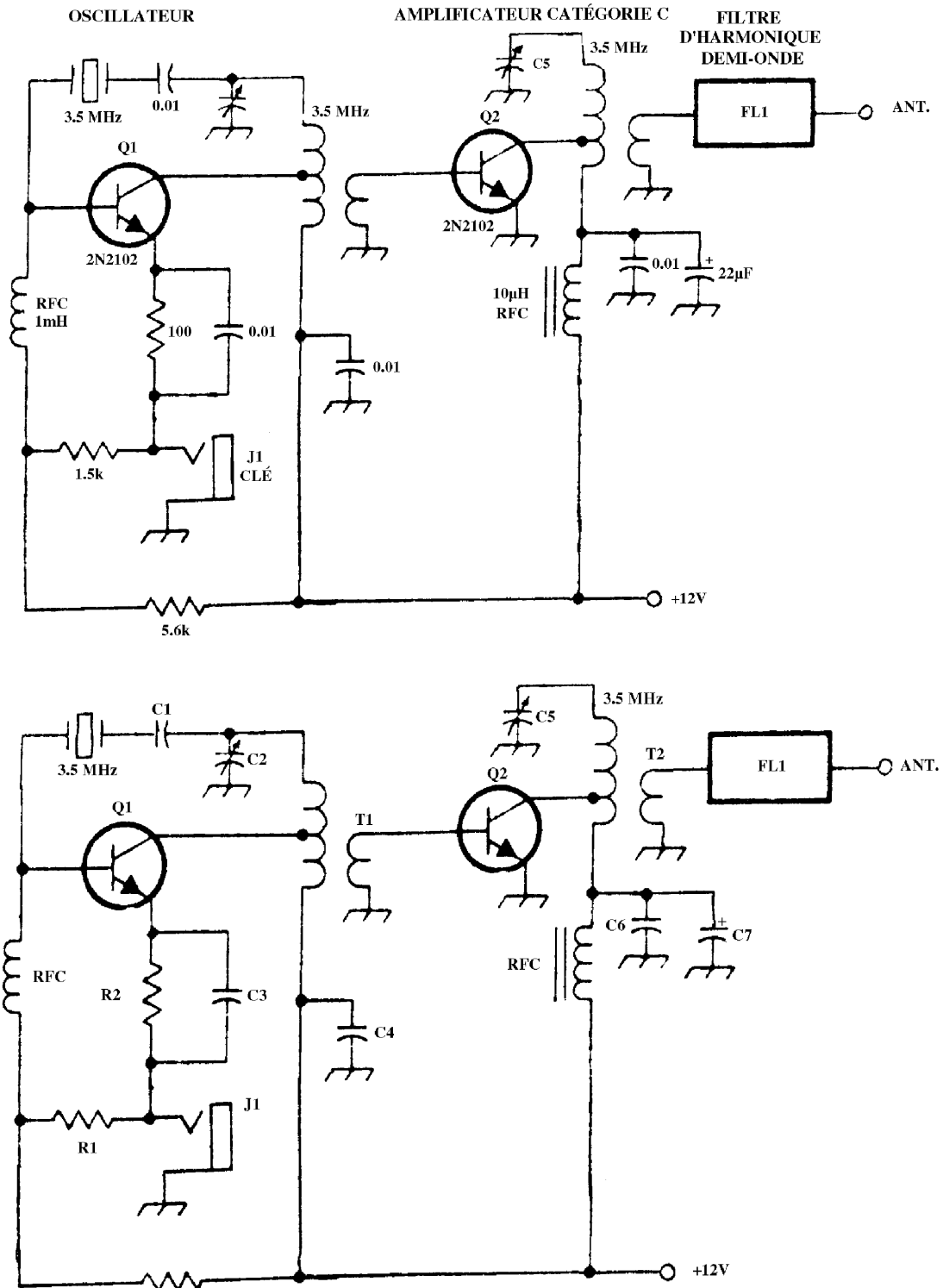
Diagrammes schématiques pour la compétence supérieure

6. Oscillateur à fréquence variable



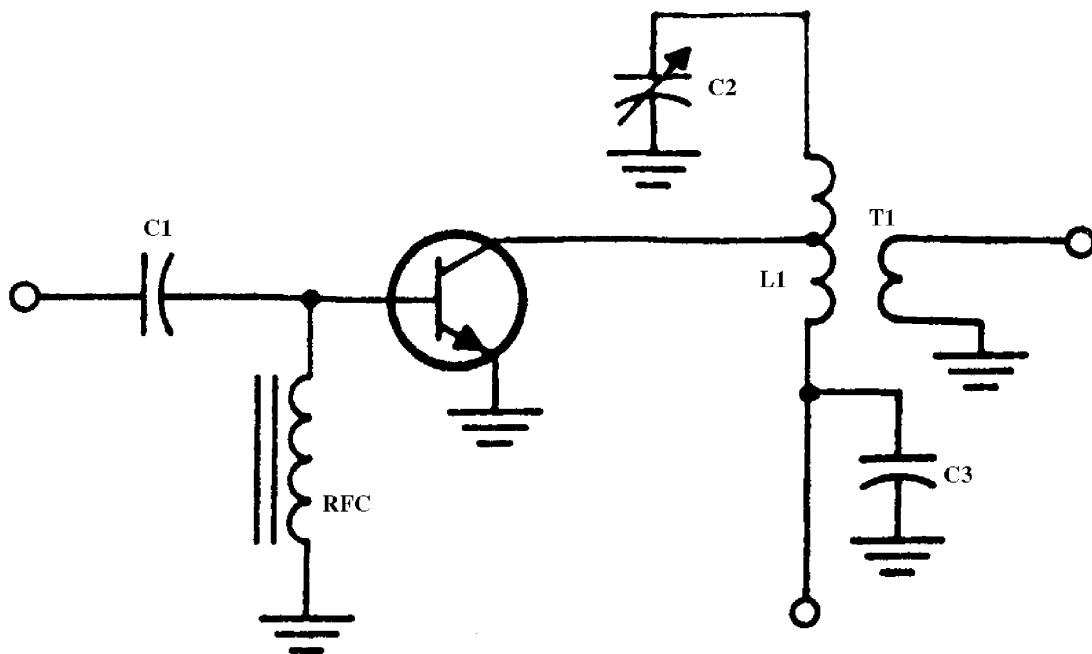
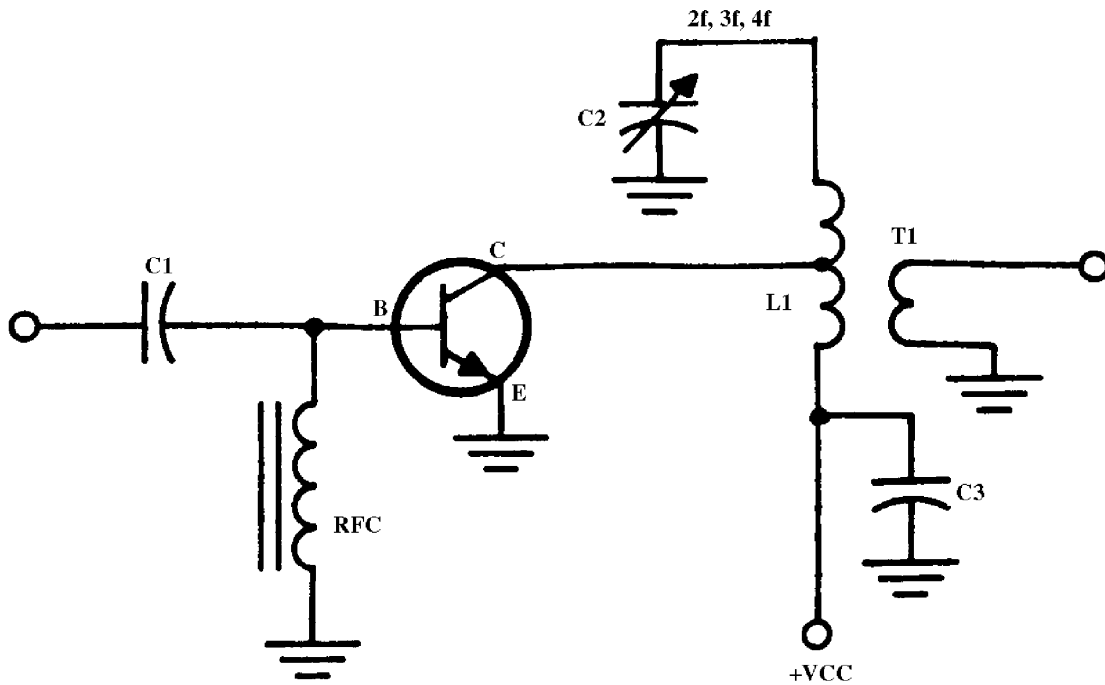
Diagrammes schématiques pour la compétence supérieure

7. Émetteur simple à ondes entretenues et à deux étages



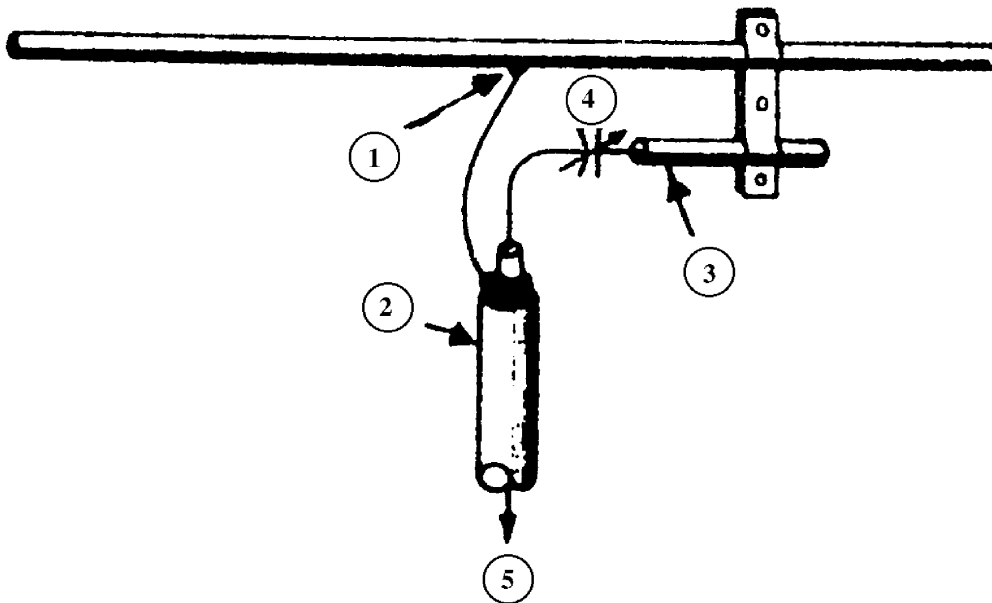
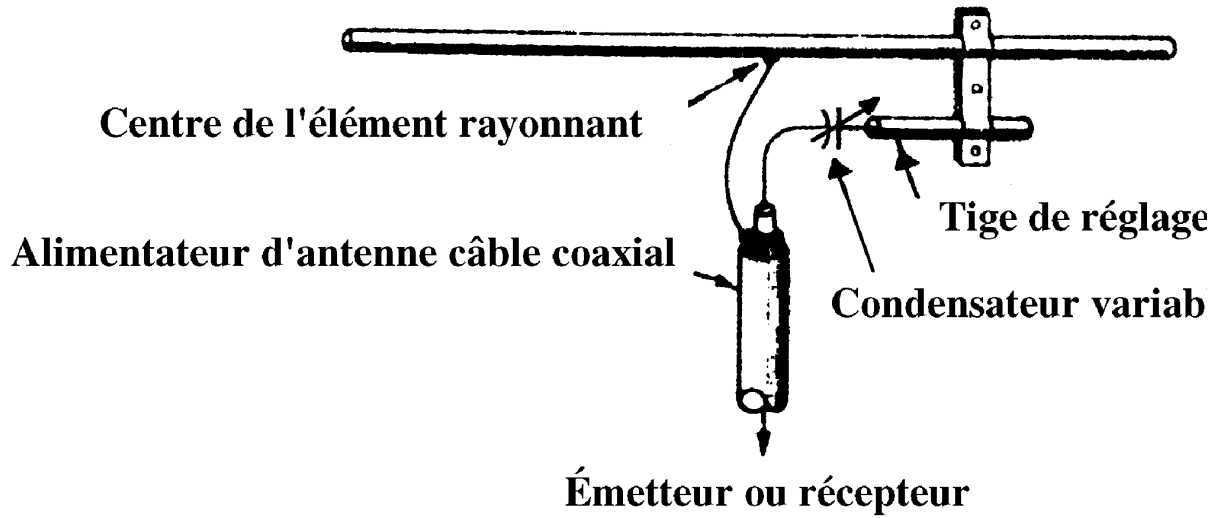
Diagrammes schématiques pour la compétence supérieure

8. Multiplicateur de fréquence



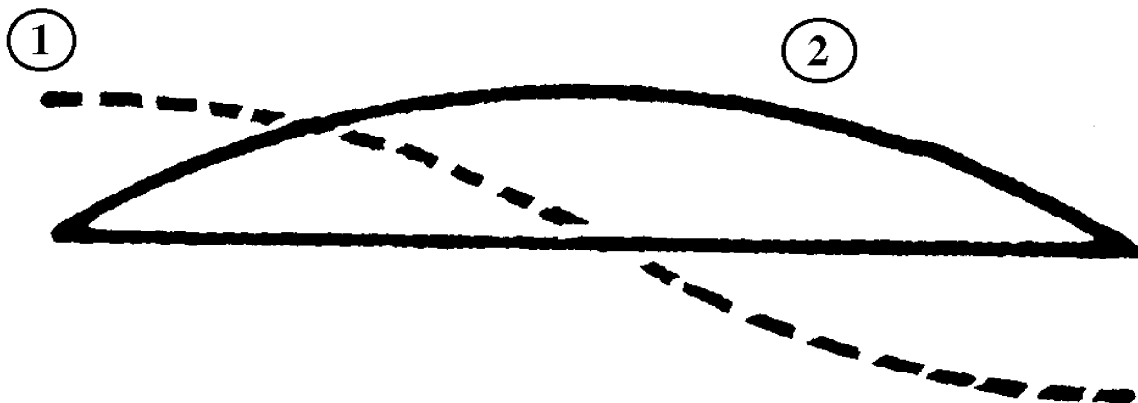
Diagrammes schématiques pour la compétence supérieure

9. Équilibrage «gamma»



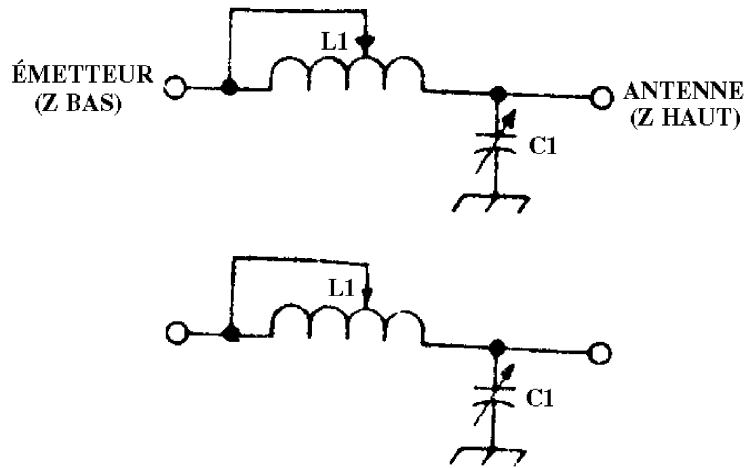
Diagrammes schématiques pour la compétence supérieure

10. Fondamental (demie-longueur d'onde)

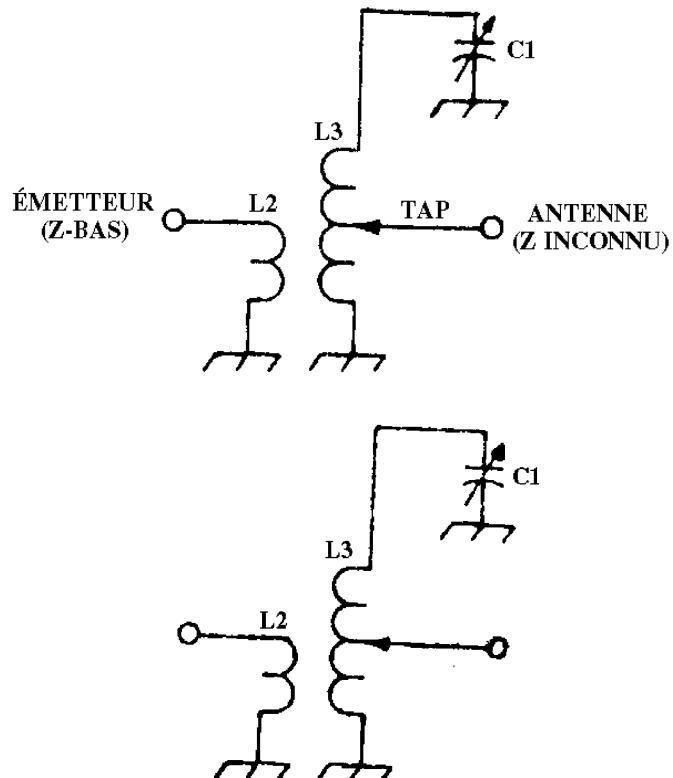


Diagrammes schématiques pour la compétence supérieure

11. Accord d'antenne de type «L»

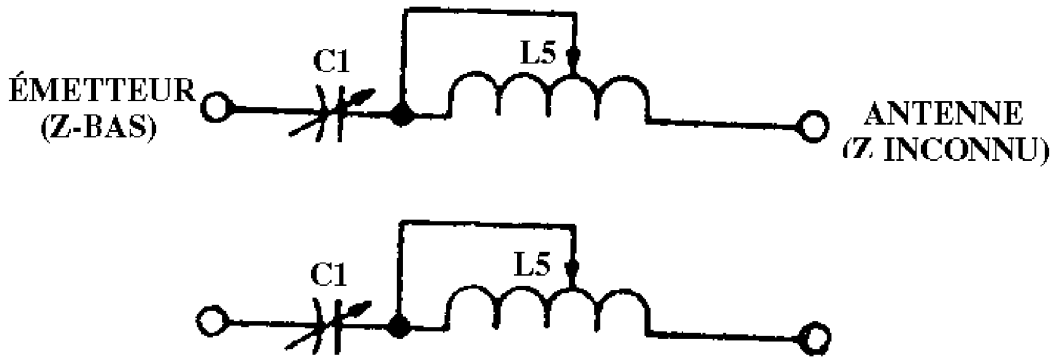


12. Accord d'antenne de type «transformateur»

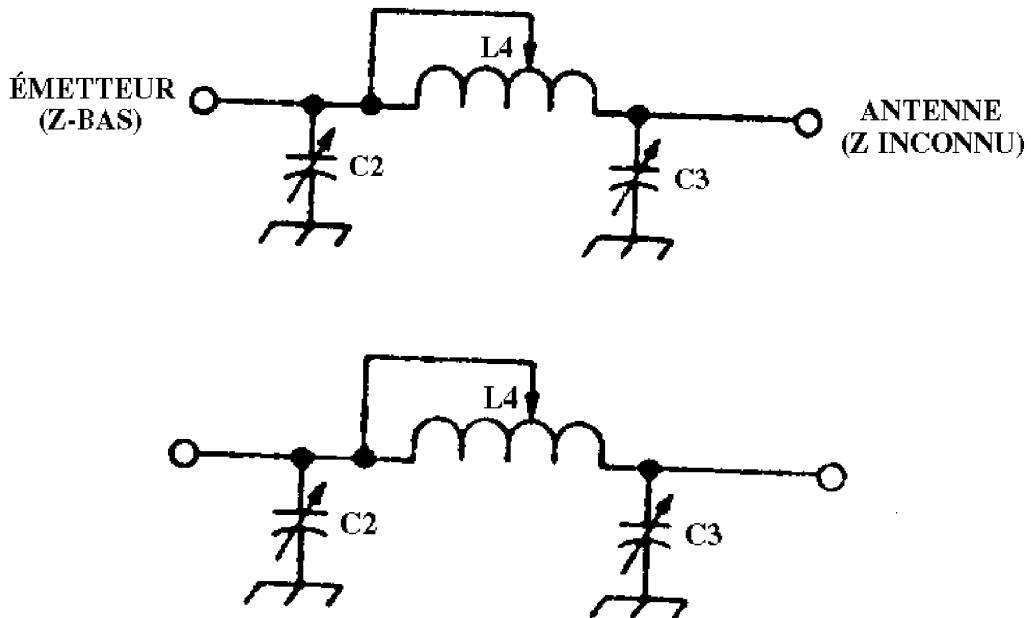


Diagrammes schématiques pour la compétence supérieure

13. Accord d'antenne de type en «série»

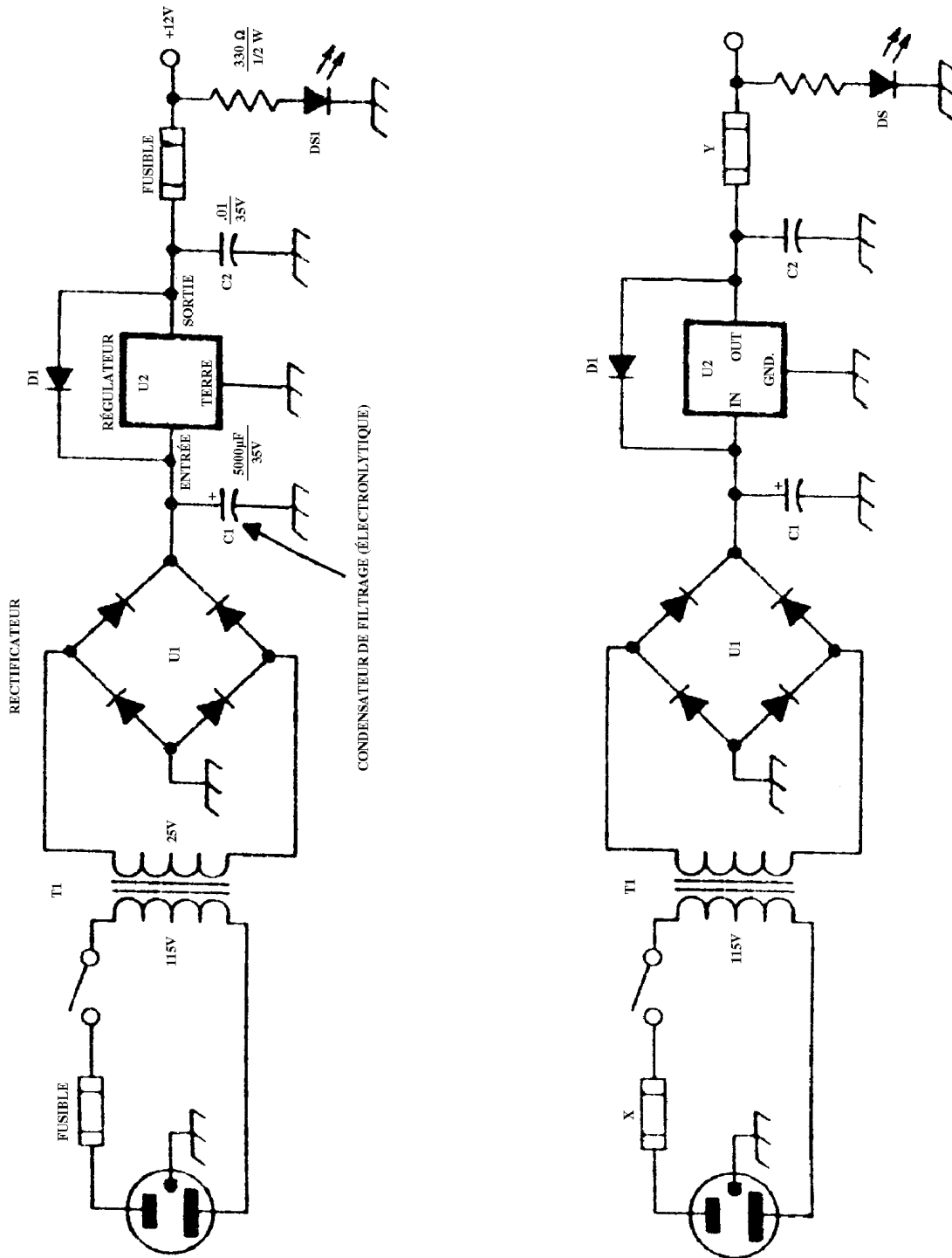


14. Accord d'antenne de type «PI»



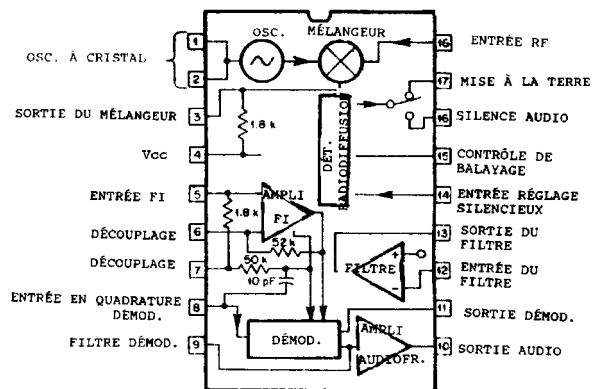
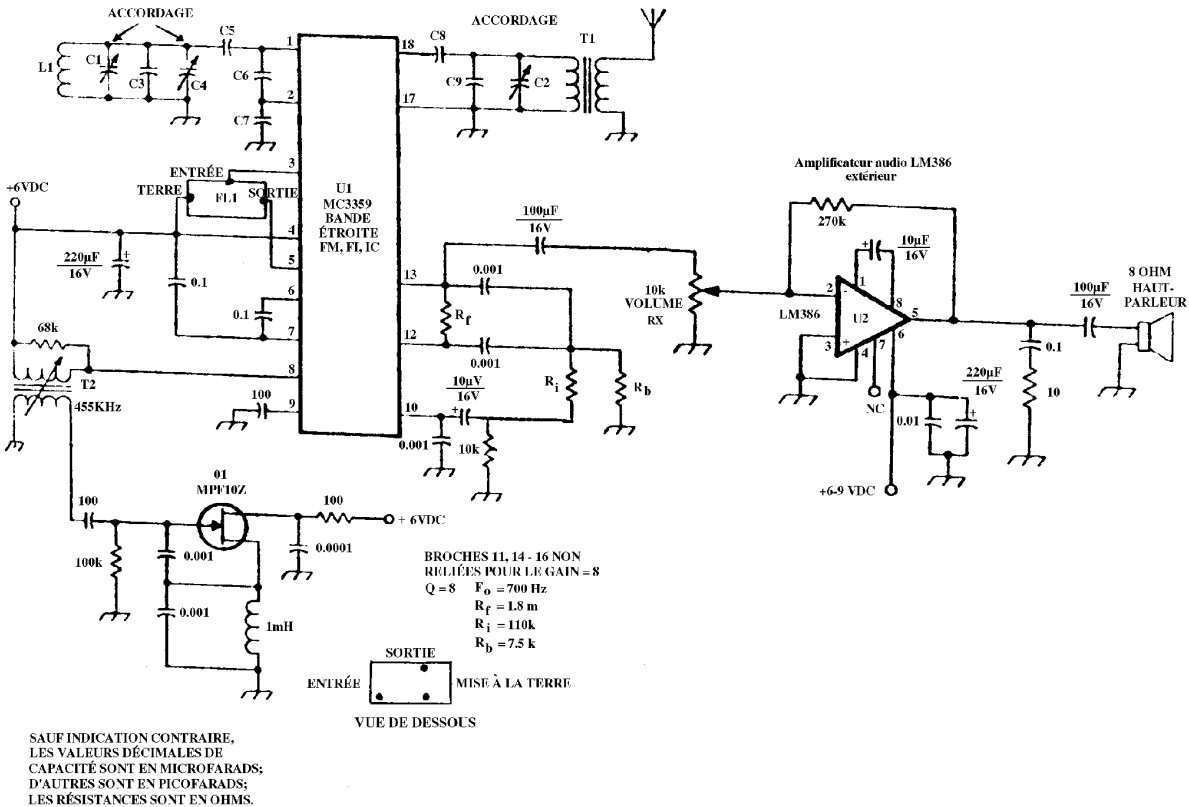
Diagrammes schématiques pour la compétence supérieure

15. Alimentation commandée simple



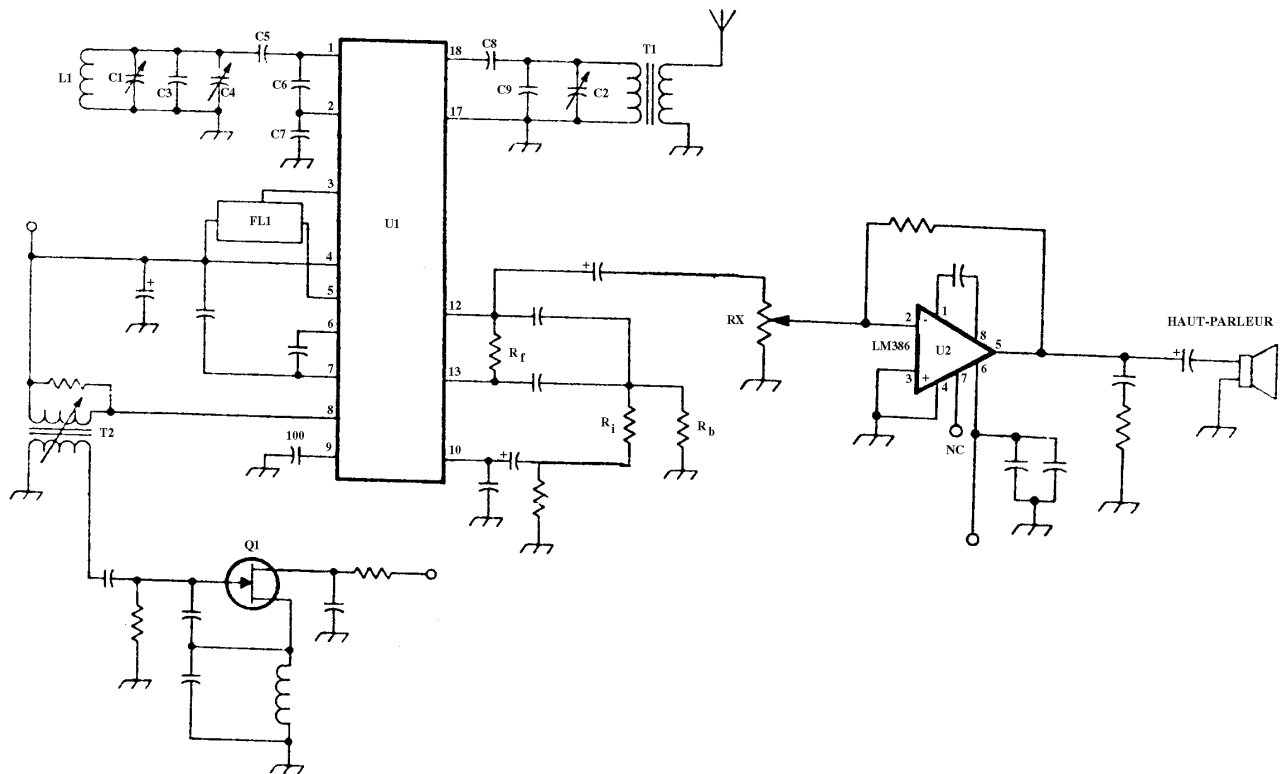
Diagrammes schématiques pour la compétence supérieure

16. Récepteur superhétérodyne avec un circuit intégré, un ampli OP et un transistor à effet de champ



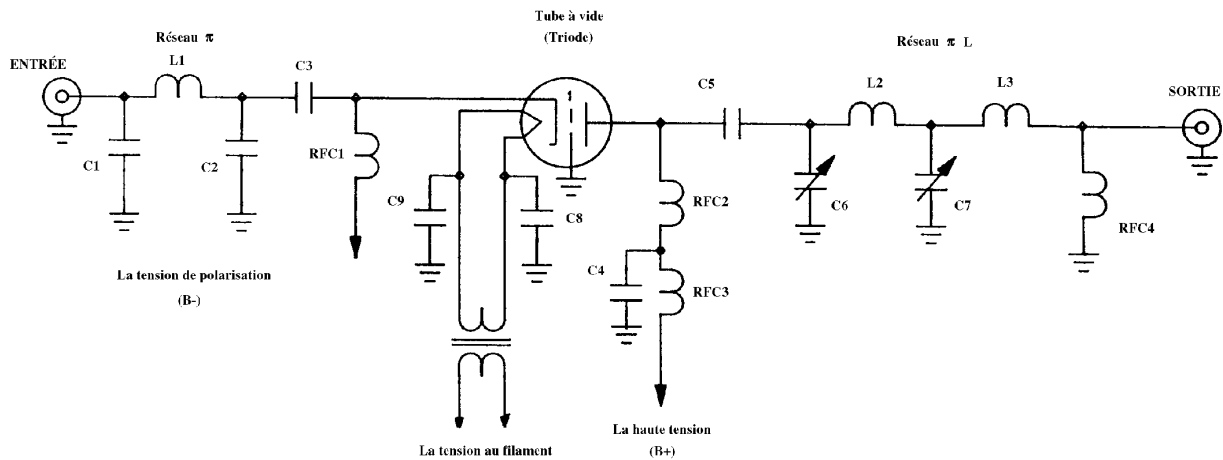
Diagrammes schématiques pour la compétence supérieure

16. Schéma n° 16

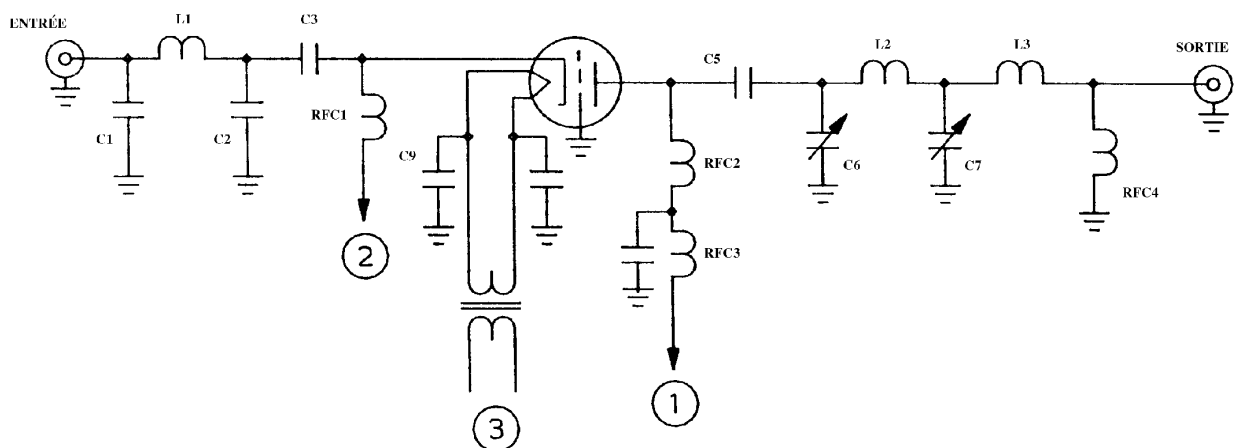


Diagrammes schématiques pour la compétence supérieure

17. Amplificateur à grille à la masse qui utilise un réseau π dans l'entrée et un réseau π L dans la sortie

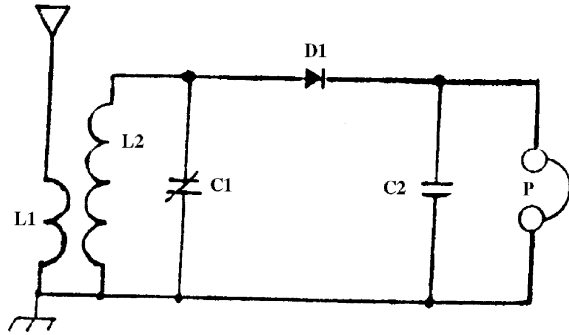


17. Amplificateur à grille à la masse qui utilise un réseau π dans l'entrée et un réseau π L dans la sortie

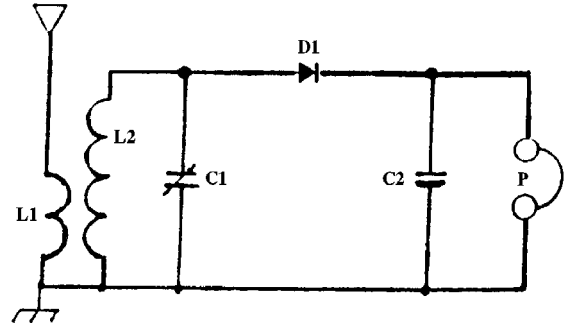


Diagrammes schématiques pour la compétence supérieure

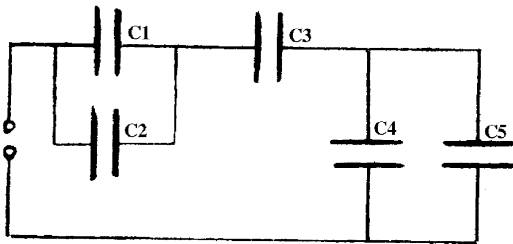
18. Détecteur diode



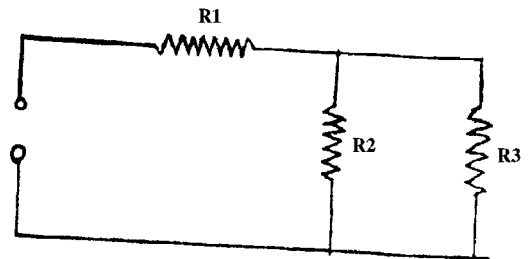
18.



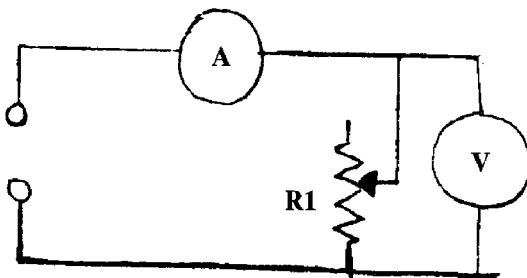
19.



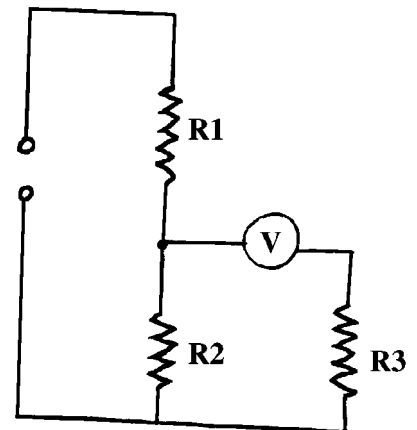
20.



21.

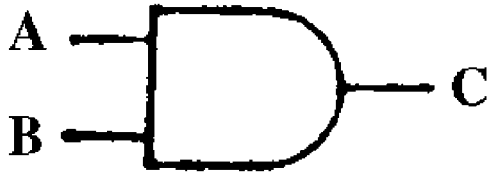


22.



Diagrammes schématiques pour la compétence supérieure

40. Et



41. Non et



42. Ou



43. Non ou



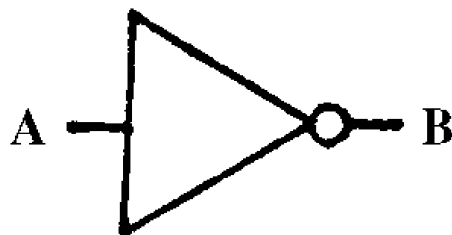
44. Ou exclusif



45. Non exclusif

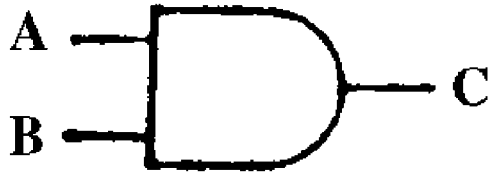


46. Non (inverseur)

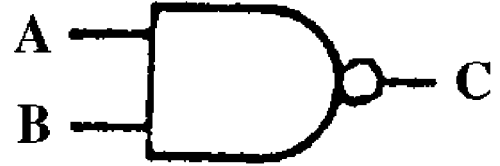


Diagrammes schématiques pour la compétence supérieure

40.



41.



42.



43.



44.



45.



46.

